

CREALINE

WWW.GLASGELÄNDERSYSTEME.CH

GANZGLASGELÄNDER

Technisches Datenblatt Profil GG-1003



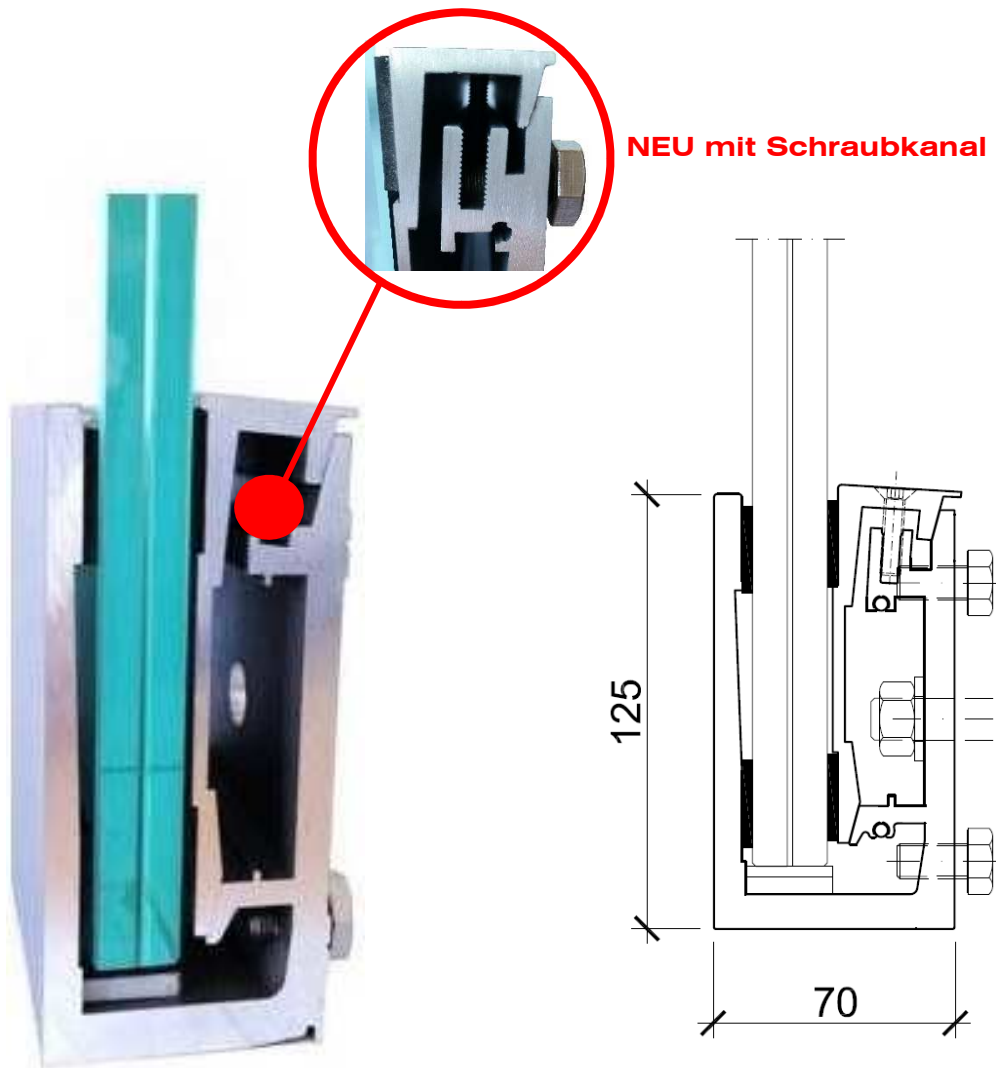
Swiss Quality

zeitlos | durchdacht | weitsichtig | individuell | modern

GG-1003

GEPRÜFTE SYSTEMSTATIK

0.8 kN/m¹
1.6 kN/m¹



Das Ganzglasgeländerprofil GG-1003 für die stirnseitige Montage am Baukörper.

Dies ist ein für die Schweiz geprüftes lineares Vollglasgelenker, ohne Pfosten mit einem unten durchlaufenden, aufgesetzten auf den Beton montierten Alu-Klemmprofil. Die Glasbefestigung erfolgt mittels durchlaufend geklemmten Alu-Keilprofil (ohne Verklebung und Silikonfuge). Anwendung kann mit und ohne Handlauf erfolgen. Justierung der Glaskante ist jederzeit und ohne Glasausbau möglich.

Das Profil GG-1003 weist eine glatte und ebene Ansichtsfläche auf. Mit einer Profilhöhe von nur 125mm ist das filigrane Profil, gewohnt nach CREA-Standard, ein echter Alleskönner. Durch das minimale Aluminiumgewicht ist dieses Glasgelenkerprofil preislich für jedermann sehr interessant.

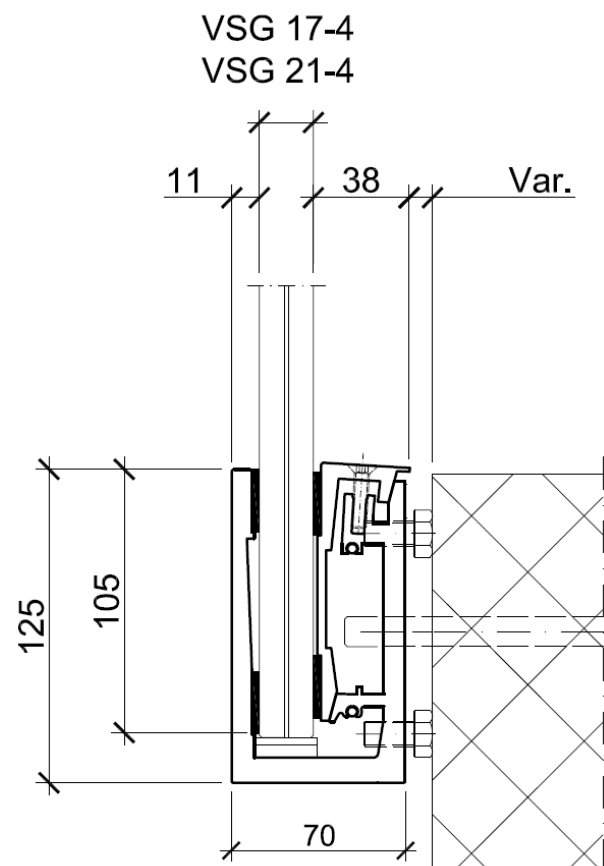
SYSTEMVORTEILE

- Schnelle und einfache Profilmontage
- direkte Bautoleranzaufnahme
- Ausrichten ohne zeitaufwendiges Schiften
- Einfachster Glaseinsatz
- Effizient mit Trockenverglasungssystem, ohne mühsame Verklebungen
- Witterungs- und Temperaturunabhängige Montage, ohne aufwendige Silikonfugen
- Nachjustierung der Glaskante immer möglich
- Glasaustausch jederzeit möglich
- Beratung und Begleitung
- Service

TECHNISCHE DETAILS

Abmessungen: 70 x 125mm
 Profildgewicht: 9.4kg/m1
 Profillänge: Standard 6100mm
 (grössere Längen auf Anfrage möglich)
 Verglasung: 17-4 / 21-4
 Einspannung: 105mm

Trockenverglasungssystem
 Justierschrauben

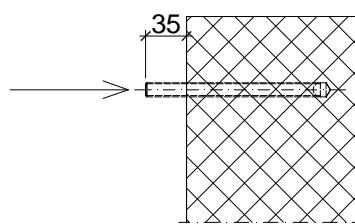


VORBEREITUNG

- Profile nach objektspezifischer Stückliste zuschneiden und bearbeiten
- Oberflächenbehandlung gemäss Wunsch Bauherr (pulverbeschichten, eloxieren, etc.)
- EPDM-Band anbringen (Trockenverglasungssystem, ohne mühsame Verklebungen)

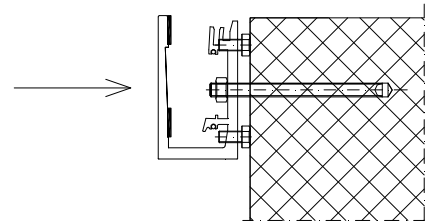
1. SCHRITT

- Verbundanker M12 setzen
- $0.8\text{kN/m}^1 = \text{Achsabstand} \leq 600\text{mm}$
- $1.6\text{kN/m}^1 = \text{Achsabstand} \leq 300\text{mm}$



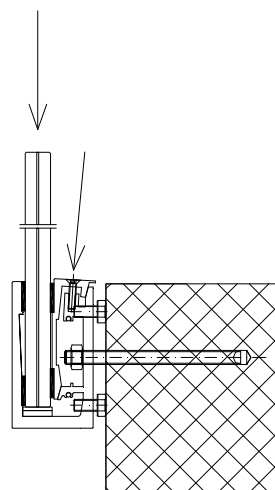
2. SCHRITT - PROFILMONTAGE

- Justierschrauben an Profil anbringen
(Bautoleranzaufnahme + Ausrichtung ohne schiften)
- Profil GG-1003 setzen und sichern



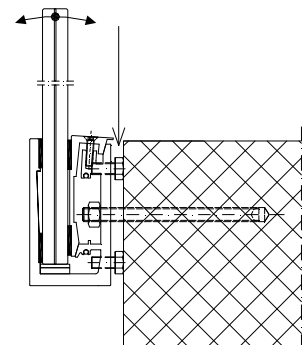
3. SCHRITT - GLASMONTAGE

- Glasscheiben in Profil stellen
(2 Glasauflager pro Glasscheibe)
- Keilprofil einsetzen und befestigen
(Glas wird linear geklemmt)



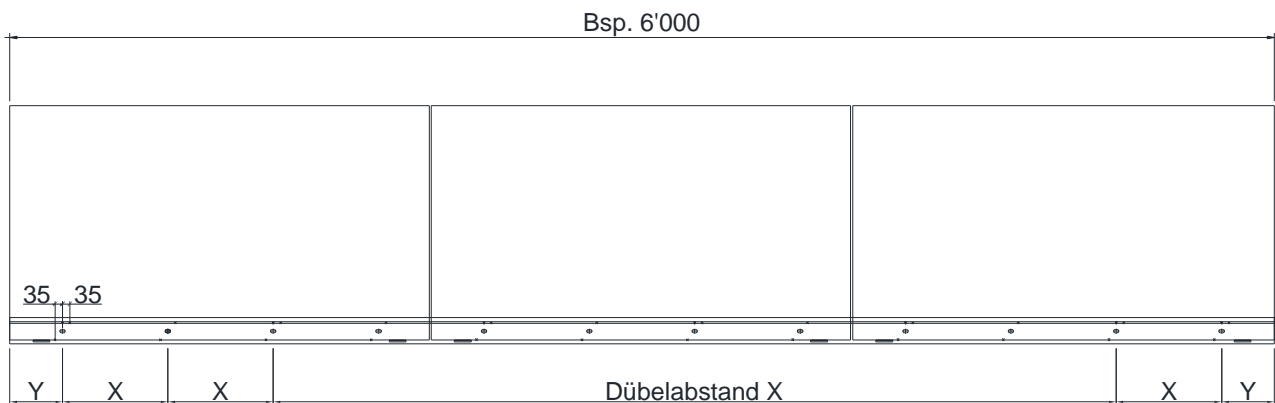
4. SCHRITT - FERTIGSTELLUNG

- Ausrichten der Glaskanten mit Hilfe der Justierschrauben (1 Person)

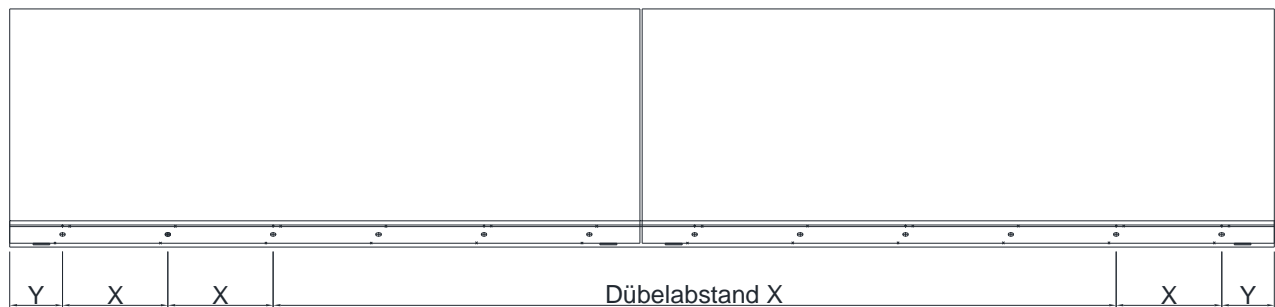


ÜBERSICHT

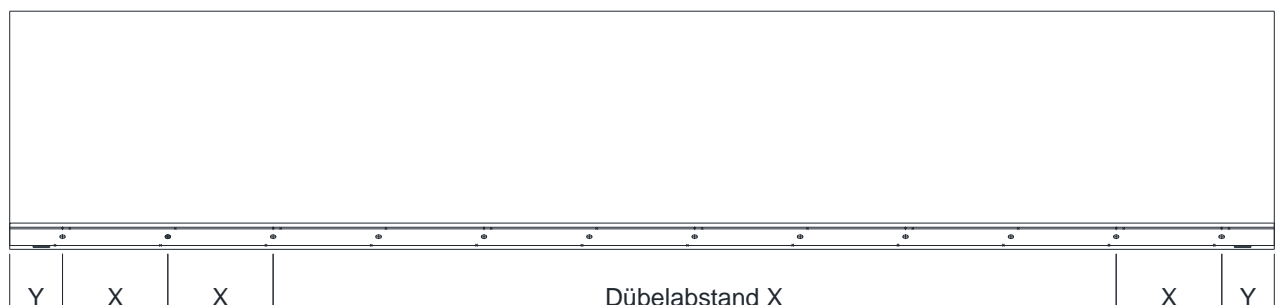
- Statisch geprüftes Glasgeländersystem nach Lastannahmen SIA 261.
 - Zulässige Gebäudekategorien A,B,D (Wohn-, Büro- und Verkaufsflächen)
Charakteristische Linienlast 0.8 kN/m¹ = Achsabstand ≤600mm
Glastyp VSG aus 2 x 10mm TVG mit PVB
 - Zulässige Gebäudekategorie C (Versammlungsflächen ohne Menschengedränge)
Charakteristische Linienlast 1.6 kN/m¹ = Achsabstand ≤300mm
Auf Anfrage



Lochabstand Befestigung Schlitzloch 16x25mm
 0.8kN -> X = max.600 mm Y = max.300mm
 1.6kN -> X = max.300 mm Y = max.150mm



Verschiedenste Glaslängen und Glasaufteilungen sind realisierbar. Fragen Sie uns an!
 !! WICHTIG !! In jedem Profilstoß muss auch immer zwingend ein Glasstoß sein!



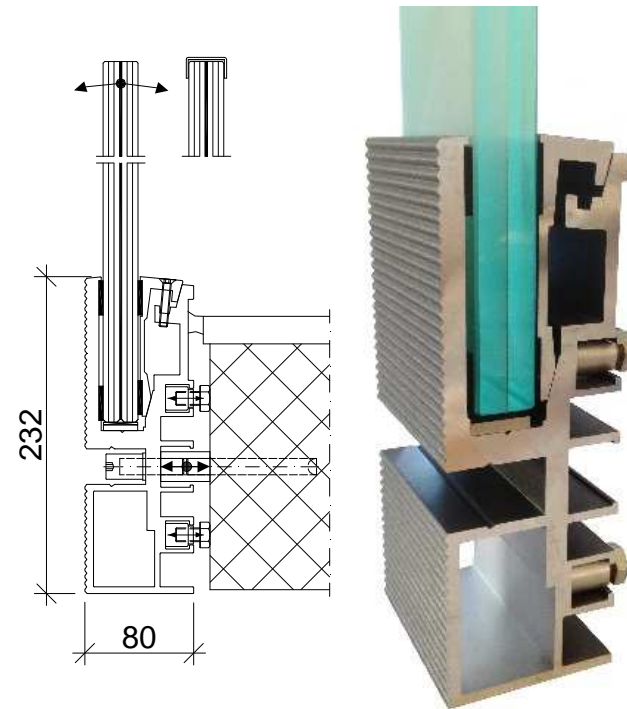
GLASGELÄNDER IM ÜBERBLICK

CREALINE

GLASGELÄNDERSYSTEME.CH

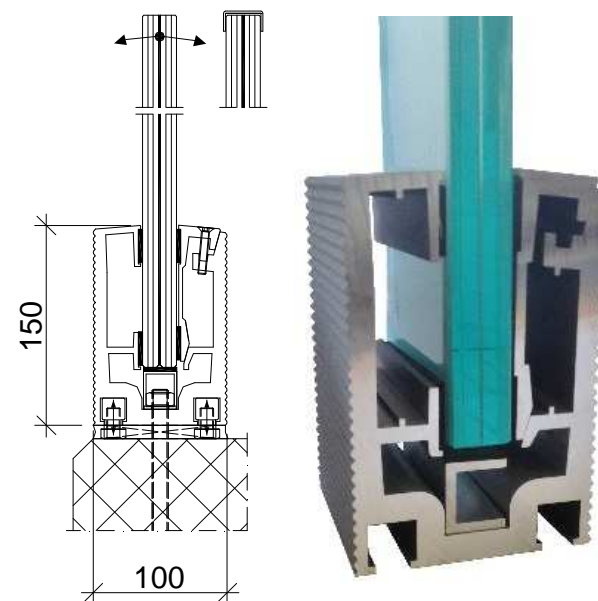
• GG-1001

Glasgelenkprofil GG-1001 für die stirnseitige Montage am Baukörper.



• GG-1002

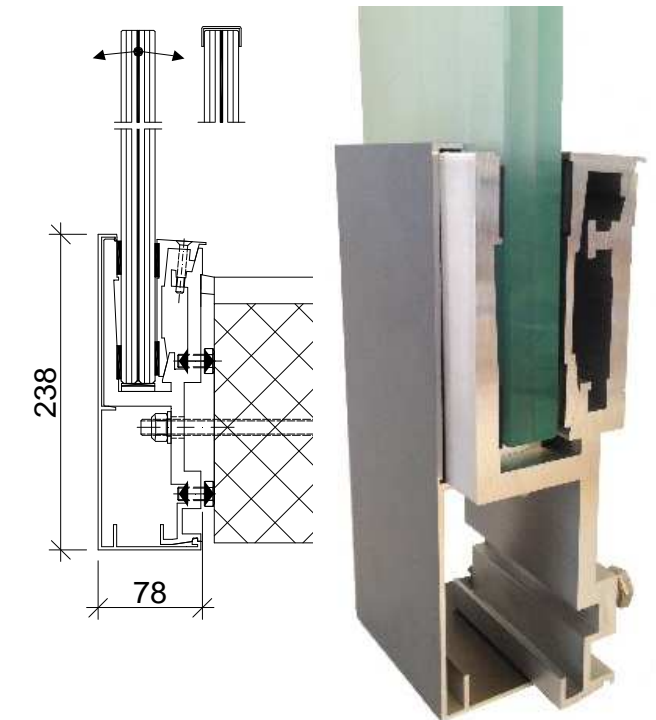
Glasgelenkprofil GG-1002 für die aufgesetzte Montage am Baukörper



• GG-1004

Glasgelenkprofil GG-1004 für die stirnseitige Montage am Baukörper

Mit zusätzlichem Abdeck-Klipsprofil



• GG-1005

Glasgelenkprofil GG-1005 für die aufgesetzte und stirnseitige Montage am Baukörper

