

# CREALINE

WWW.GLASGELÄNDERSYSTEME.CH

## GANZGLASGELÄNDER

Technisches Datenblatt Profil GG-1004



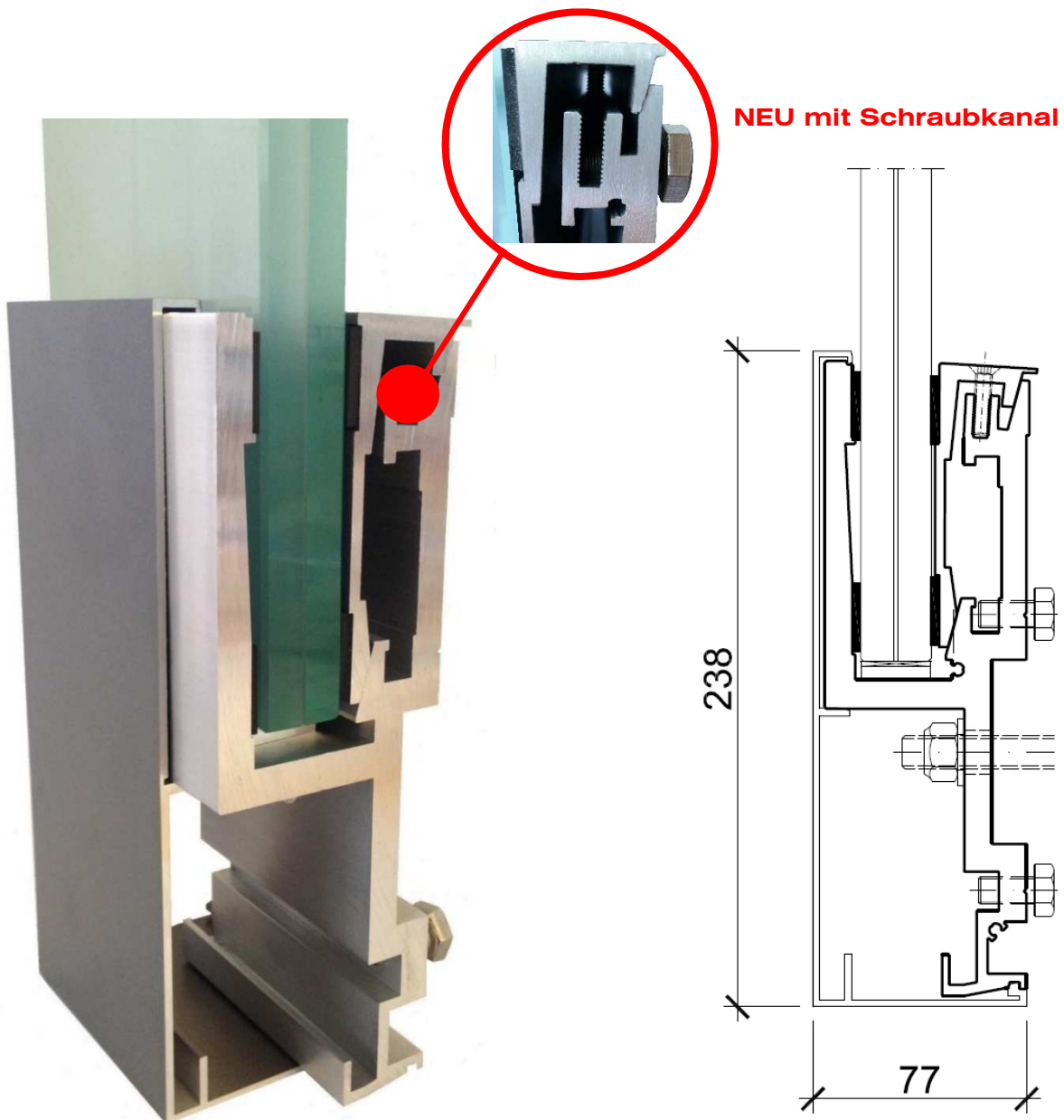
Swiss Quality

zeitlos | durchdacht | weitsichtig | individuell | modern

# GG-1004

GEPRÜFTE SYSTEMSTATIK

0.8 kN/m<sup>1</sup>  
1.6 kN/m<sup>1</sup>  
3.0 kN/m<sup>1</sup>



**CREA** Fassaden- und Glasbausysteme GmbH  
Selzweg 5 3422 Kirchberg  
T. 034 445 65 05 F. 034 445 36 81  
crea@creasysteme.ch  
www.glasgeländersysteme.ch

Das Ganzglasgeländerprofil GG-1004 für die stirnseitige Montage am Baukörper.

Dies ist ein für die Schweiz (mit höchster Anforderung) geprüftes lineares Vollglasgeländer, ohne Pfosten mit einem unten durchlaufenden, stirnseitig am Beton montierten Alu-Klemmprofil. Die Glasbefestigung erfolgt mittels durchlaufend geklemmten Alu-Keilprofil (ohne Verklebung und Silikonfuge). Anwendung kann mit und ohne Handlauf erfolgen. Justierung der Glaskante ist jederzeit und ohne Glasausbau möglich.

Das Profil GG-1004 weist mit seinem zusätzlichen Klipsprofil eine weitere Raffinesse auf. Die eigentliche Profilmontage erfolgt roh und ohne Zeitverlust durch Oberflächenbehandlung. Es müssen auch keine Gehrungsschnitte im Hauptprofil gemacht werden. Der Schnitt als solches kann mit einem Abstand zum Ende gerade gemacht werden, wo auch das Glas seitlich rausstehen kann (hohe Toleranzaufnahme). Das Glasgeländer bietet bereits so, seine volle Sicherheit. Am Schluss (nach dem treckigen Rohbau) kann ganz einfach mit dem Abdeckprofil auf Mass und mit gewünschter Oberflächenbehandlung, die ganze Unterkonstruktion abgedeckt werden. Das Vollglasgeländerprofil hat nach Fertigstellung eine ebene und gerade Ansichtsfläche.

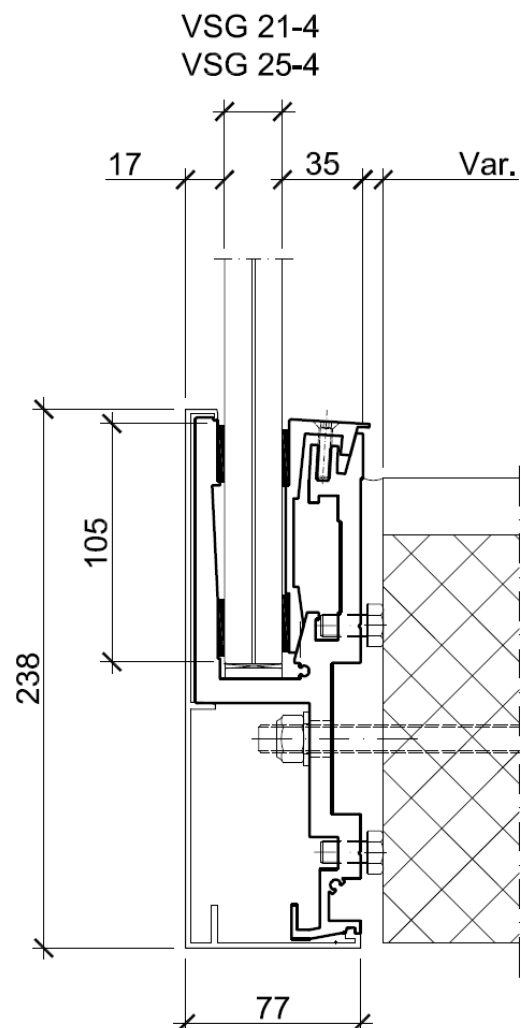
## SYSTEMVORTEILE

- Schnelle und einfache Profilmontage
- direkte Bautoleranzaufnahme
- Ausrichten ohne zeitaufwendiges Schiften
- Einfachster Glaseinsatz
- Effizient mit Trockenverglasungssystem, ohne mühsame Verklebungen
- Witterungs- und Temperaturunabhängige Montage, ohne aufwendige Silikonfugen
- Nachjustierung der Glaskante immer möglich
- Glasaustausch jederzeit möglich
- Beratung und Begleitung
- Service

## TECHNISCHE DETAILS

Abmessungen: 77 x 238mm  
 Profildgewicht: 18.5kg/m<sup>1</sup>  
 Profillänge: Standard 6100mm  
 (grössere Längen auf Anfrage möglich)  
 Verglasung: 21-4 / 25-4  
 Einspannung: 105mm

Klipsprofil  
 Trockenverglasungssystem  
 Justierschrauben

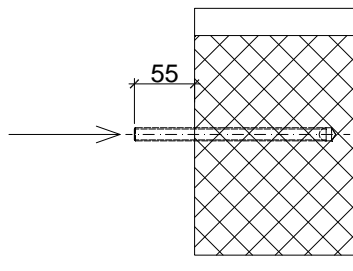


## VORBEREITUNG

- Profile nach objektspezifischer Stückliste zuschneiden und bearbeiten
- Oberflächenbehandlung gemäss Wunsch Bauherr (pulverbeschichten, eloxieren, etc.)
- EPDM-Band anbringen (Trockenverglasungssystem, ohne mühsame Verklebungen)

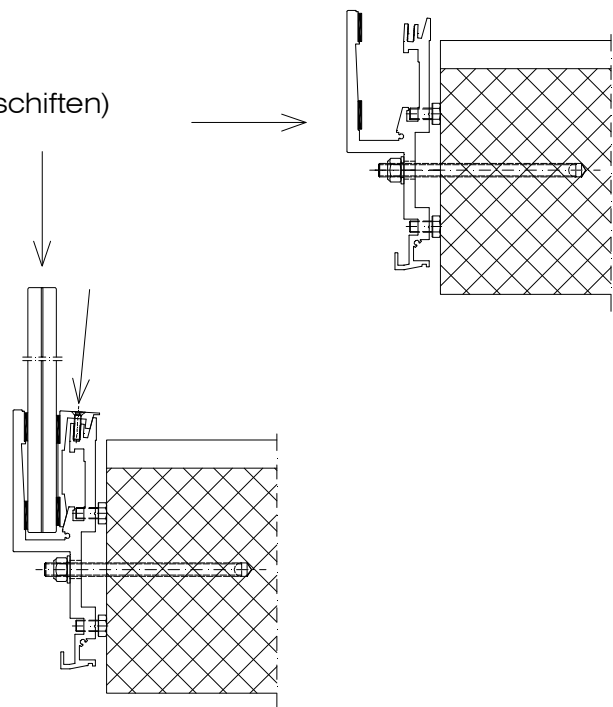
### 1. SCHRITT

- Verbundanker M12 setzen
- $0.8\text{kN/m}^1 = \text{Achsabstand} \leq 600\text{mm}$
- $1.6\text{kN/m}^1 = \text{Achsabstand} \leq 300\text{mm}$
- $3.0\text{kN/m}^1 = \text{Achsabstand} \leq 300\text{mm}$



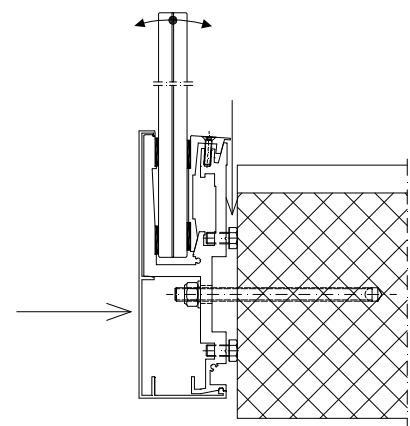
### 2. SCHRITT - PROFILMONTAGE

- Justierschrauben an Profil anbringen  
(Bautoleranzaufnahme + Ausrichtung ohne schiften)
- Profil GG-1004 setzen und sichern



### 3. SCHRITT - GLASMONTAGE

- Glasscheiben in Profil stellen  
(2 Glasauflager pro Glasscheibe)
- Keilprofil einsetzen und befestigen  
(Glas wird linear geklemmt)



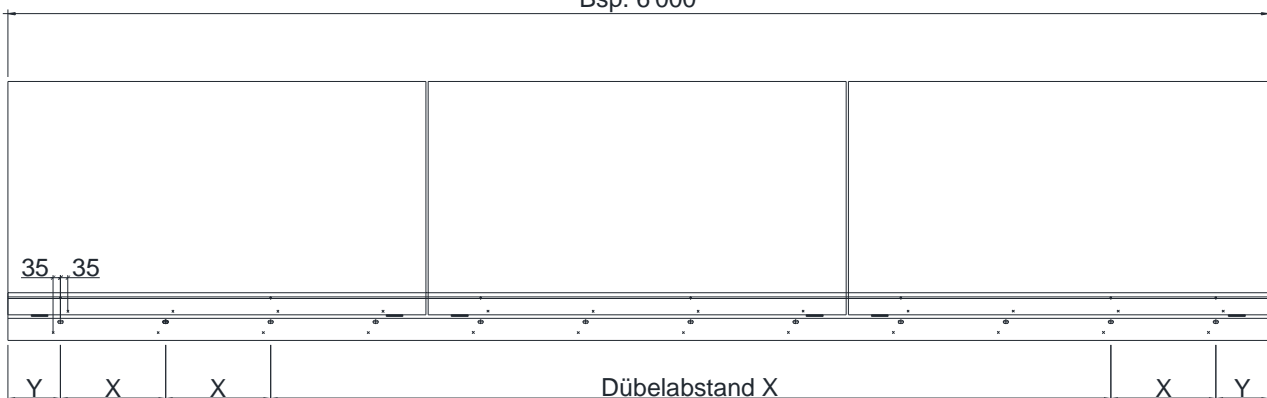
### 4. SCHRITT - FERTIGSTELLUNG

- Ausrichten der Glaskanten mit Hilfe der Justierschrauben (1 Person)
- Klipsprofil am Schluss einhängen  
(oben einhängen und unten zuklipsen)

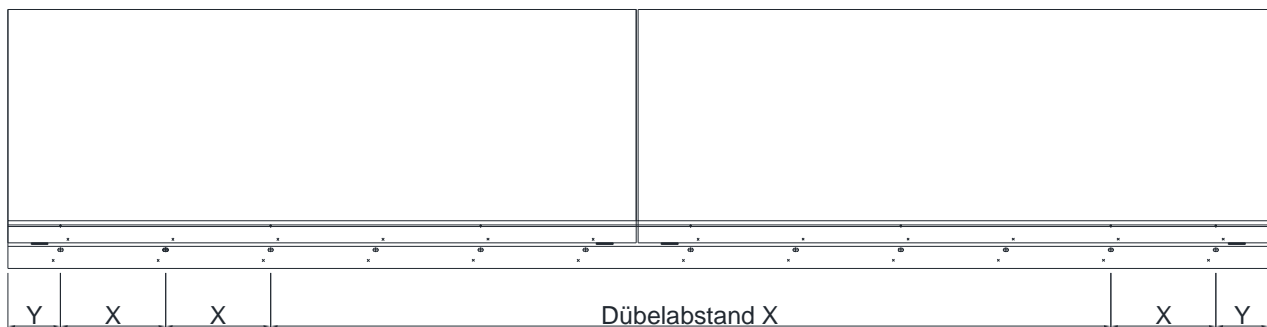
## ÜBERSICHT

- Statisch geprüftes Glasgeländersystem nach Lastannahmen SIA 261.
  - Zulässige Gebäudekategorien A,B,D (Wohn-, Büro- und Verkaufsflächen)  
Charakteristische Linienlast 0.8 kN/m<sup>1</sup> = Achsabstand ≤600mm  
Glastyp VSG aus 2 x 10mm TVG mit PVB oder VSG aus 2 x 12mm Float mit PVB
  - Zulässige Gebäudekategorie C (Versammlungsflächen ohne Menschengedränge)  
Charakteristische Linienlast 1.6 kN/m<sup>1</sup> = Achsabstand ≤300mm  
Glastyp VSG aus 2 x 12mm ESG-H mit PVB oder 2 x 12mm Float mit SGP
  - Zulässige Gebäudekategorie C (Versammlungsflächen mit mögl. Menschengedränge)  
Charakteristische Linienlast 3.0 kN/m<sup>1</sup> - Auf Anfrage

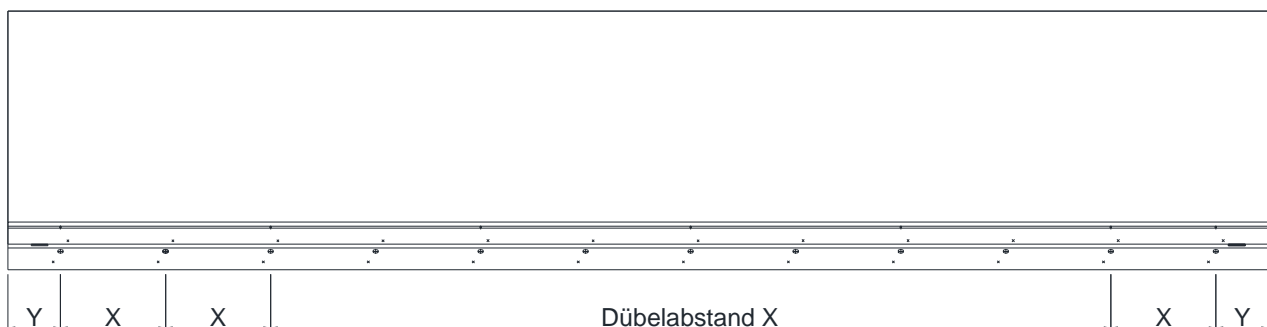
Bsp. 6'000



Lochabstand Befestigung Schlitzloch 16x25mm  
 0.8kN -> X = max.600 mm Y = max.300mm  
 1.6kN -> X = max.300 mm Y = max.150mm  
 3.0kN -> X = max.300 mm Y = max.150mm



Verschiedenste Glaslängen und Glasaufteilungen sind realisierbar. Fragen Sie uns an!  
 !! WICHTIG !! In jedem Profilstoß muss auch immer zwingend ein Glasstoß sein!





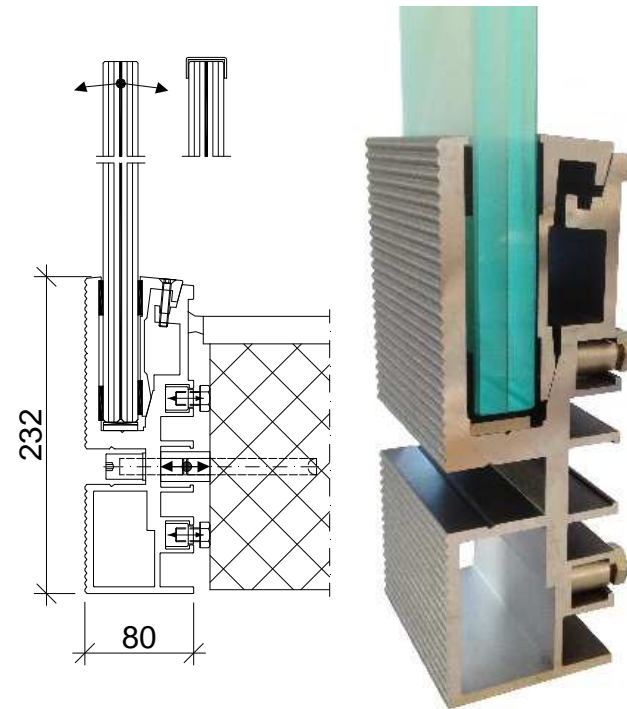
## GLASGELÄNDER IM ÜBERBLICK

# CREALINE

GLASGELÄNDERSYSTEME.CH

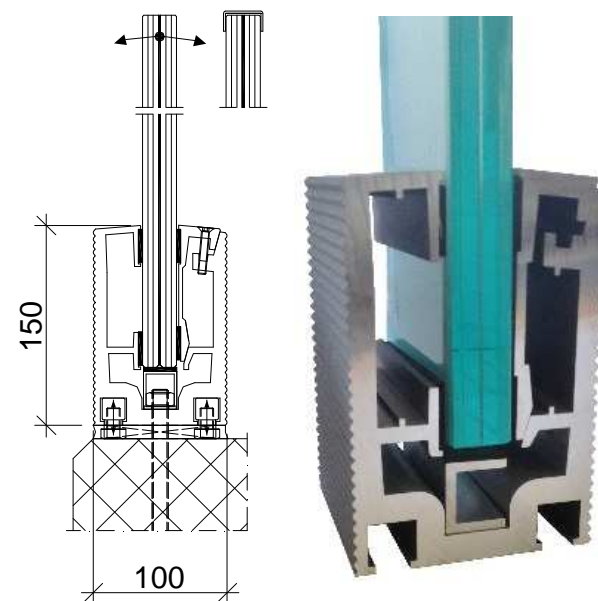
### • GG-1001

Glasgelenkprofil GG-1001 für die stirnseitige Montage am Baukörper.



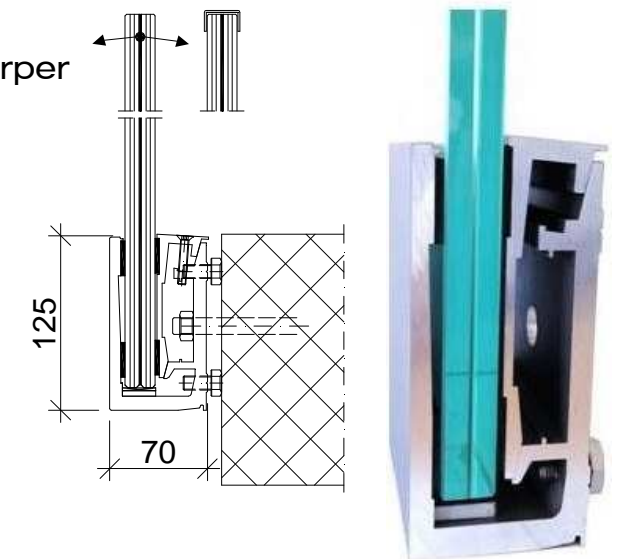
### • GG-1002

Glasgelenkprofil GG-1002 für die aufgesetzte Montage am Baukörper



### • GG-1003

Glasgelenkprofil GG-1003 für filigrane, stirnseitige Montage am Baukörper



### • GG-1005

Glasgelenkprofil GG-1005 für die aufgesetzte und stirnseitige Montage am Baukörper

